



## Vollautomatisches, redundantes Hochsicherheitsschloss **TwinLock B700 / C700 Business**

Technisches Datenblatt



### Highlights

- Flache kompakte Bedieneinheit
- Redundante Elektronik und Mechanik
- Frei definierbare Benutzermatrix
- Vielfältige Öffnungsmöglichkeiten und Kombinationen
- Parametrierung des Systems über Netzwerk
- Online-Protokollierung
- Zyklische Überwachung des Schlosszustandes und Manipulationen

Funktionen	TwinLock B7xx Business	TwinLock C7xx Business
Motorschloss / Pull-Push 50N	7xx-Serie	7xx-Serie
Redundanz (elektronisch + mechanisch)	■	■
Mehrschlossbetrieb	3	3
Sicherheitsklasse VdS/ECBS	2/B	3/C
Klassische FlatControl-Tastatur	■	■
Individuelle Benutzermatrix	■	■
Managercode/Systemcode	■	■
Mastercode	■	■
Usercode	99	99
Physischer Code-Träger: Chip-/RFID-Karten*	100	100
Servicecode	■	
WDL-Service-Code	■	
Schnellöffnungscode	■	■
Dual-Code (Öffnung/Konfiguration)	■	■
Parallelcode (nur für 2 Schlösser)	■	■
Protokoll/Datum und Uhrzeit	3.000	3.000
Zeitprogramme	■	■
Teilsperzeiten	■	■
Öffnungsverzögerung	■	■
Sperrzeit	■	■
Manipulationssperre	■	■
Automatisches Schließen	■	■
Notstromversorgungskabel über 9V Batterie (Batterie nicht im Lieferumfang enthalten)	■	■
Netzteilanschluss über TwinConnect	■	■
Ext. Freigabe/Sperre	■	■
Türkontaktanschluss	■	■
Konfiguration/Audit	Chipkarte	Chipkarte
TwinXT-Überfallverbindung (VdS C) mit Bedrohungsalarm und Schloss-Status	■	■



SICHERHEITSKLASSE  
 2 (CEN B) + 3 (CEN C)

### Optional

- TwinAlarm-Schalteneinrichtung (VdS C:) zur Scharf- und Unscharfschaltung einer EMA und Überfallmelder
- TwinComm USB: PC-Software zum Parametrieren und Verwalten des Schloss-Systems für erweiterte Funktionen
- TwinIP: Erweiterungseinheit zum Einbinden des Schloss-Systems in das Kunden-Netzwerk

### Version WDL-Betrieb

- **TwinLock 7x5 Business:** mit flexiblen Einmalcodes (OTC)
- Optional mit RFID-Betrieb: Nutzung verschiedener RFID-Karten, die bereits im Einsatz sind (MIFARE classic, EM, HITAG, DESFire)\*

### Software-Lösungen

- TwinNet®-Server: Schlossmanagement-Software für Online/Offline Verwaltung, Konfiguration, Überwachung von Schloss-Systemen
- TwinNet Go!®: Schlossmanagement-Software zur Fernüberwachung per LAN oder Internet (verfügbar durch TwinIP)
- MultiPad Go!®: zum Generieren und Abrufen von Einmalcodes
- Backup Go!: Back up-Lösung für MultiPad Go!

\* RFID nur für Klasse 2/B-Serien



Berlin-Brandenburg Tresore GmbH  
 Luckenwalder Straße 27  
 15711 Königs Wusterhausen

E-Mail: info@tresore-berlin.net  
 Internet: www.tresore-berlin.net  
 www.tresorraum.de

Telefon: +49 (0)30 868001000  
 +49 (0)3375 5693532



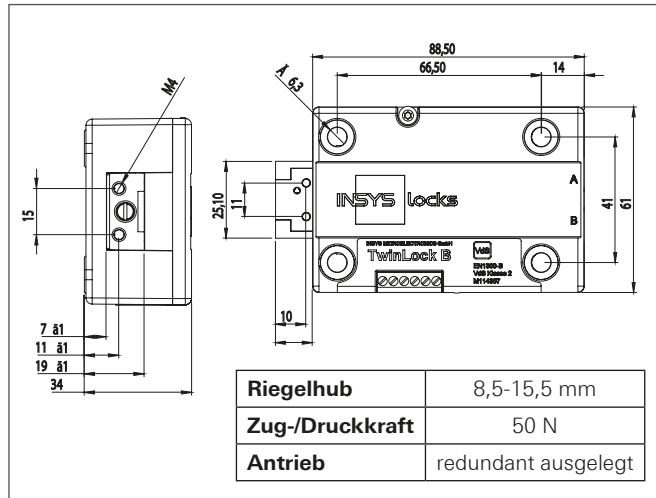
## Technische Daten

### TwinLock B7xx / C7xx Business Classic

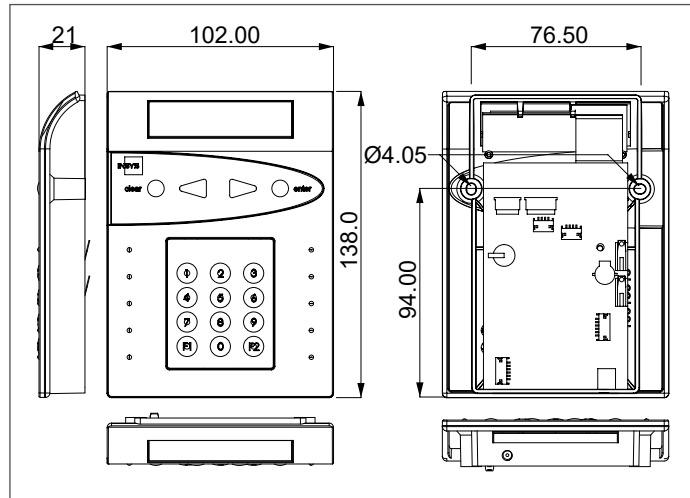
Technisches Datenblatt

## Technische Montage

### INSYS Lock B/C700 - Schlossriegel



### FlatControl - Bedienterminal



## Systemkomponenten

### Standard



Bedieneinheit  
**FlatControl  
 Business**



Schloss  
**INSYS Lock B700  
 INSYS Lock C700**



Notstromversorgungskabel



Erweiterungseinheit  
 und Sperreinrichtung  
**TwinXT**



Netzteil 12 V



**TwinConnect**  
 Zentraler Spannungs-  
 versorgungsanschluss

### Optional



**MultiPad Go!®**



Schalteinrichtung  
**TwinAlarm**  
 Zur Scharf- und Unscharf-  
 schaltung einer EMA und  
 Überfallmelder



Netzwerkerweiterungs-  
 einheit  
**TwinIP**



**Parametrierset TwinComm**  
 (USB Kartenleser, Software  
 TwinComm, TwinCard  
 configuration II, Lizenzkarte) zum  
 Parametrieren und Verwalten

© INSYS 2019 - Irrtum und Änderungen vorbehalten